



ADOQUÍN OLIMPIA

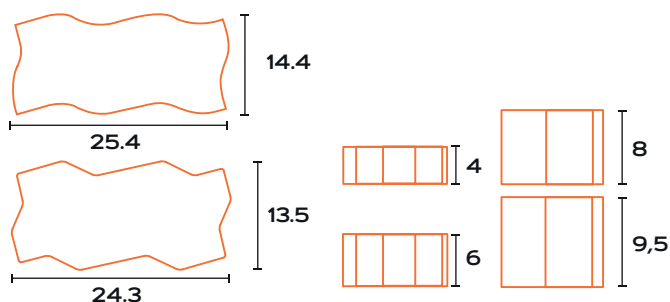
PREMOLDEADOS DE HORMIGÓN

05

DESCRIPCIÓN Y USO

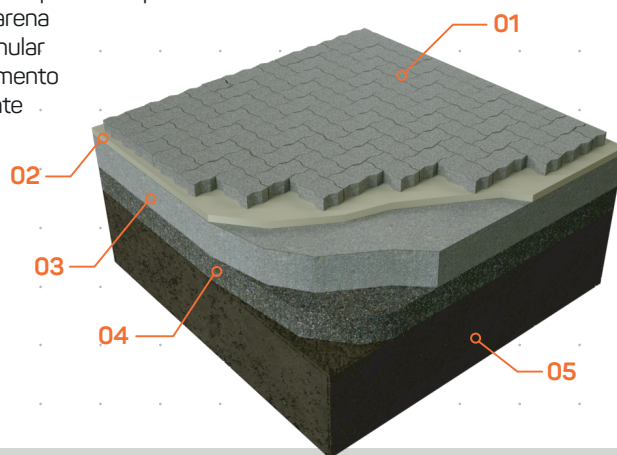
· · Bloques premoldeado para pisos de alto tránsito.
Disponible en espesores de 4, 6, 8 y 9.5 cm.

MEDIDAS



IMPLEMENTACIÓN

- 01. Traba de adoquines olimpia CHIRINO
- 02. Capa de arena
- 03. Base granular
- 04. Suelo cemento
- 05. Subrasante



ADOQUÍN OLIMPIA 4

UNIDAD		
ANCHO	11.8	Cm
ALTO	4	Cm
LARGO	24.3	Cm
PESO	2.8	Kg

PALLET		
DIM.	1 x 1 x 0.51	m
PESO	896	Kg
CTDAD.	90	Un

M ²		
PESO	100.8	Kg
CANTIDAD	36	Un

ADOQUÍN OLIMPIA 6

UNIDAD		
ANCHO	11.8	Cm
ALTO	6	Cm
LARGO	25.4	Cm
PESO	4.2	Kg

PALLET		
DIM.	1x1x0.50	m
PESO	806.2	Kg
CTDAD.	192	Un

M ²		
PESO	134.4	Kg
CANTIDAD	32	Un

ADOQUÍN OLIMPIA 8

UNIDAD		
ANCHO	11.8	Cm
ALTO	8	Cm
LARGO	24.3	Cm
PESO	5.6	Kg

PALLET		
DIM.	1x1x0.55	m
PESO	1075.2	Kg
CTDAD.	192	Un

M ²		
PESO	201.6	Kg
CANTIDAD	36	Un

ADOQUÍN OLIMPIA 9.5

UNIDAD		
ANCHO	11.8	Cm
ALTO	9.5	Cm
LARGO	25.4	Cm
PESO	6.65	Kg

PALLET		
DIM.	1x1x0.66	m
PESO	1276.8	Kg
CTDAD.	192	Un

M ²		
PESO	212.80	Kg
CANTIDAD	32	Un